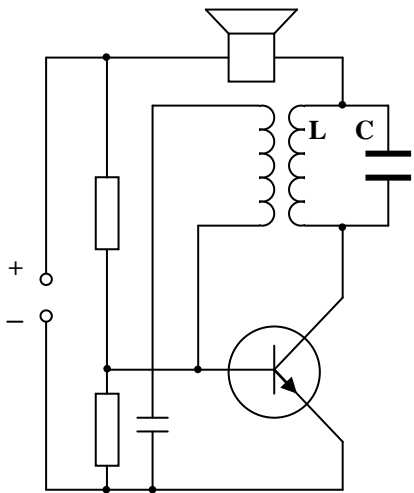


Die MEISSNERsche Rückkopplungsschaltung

Aufbau: (als Transistorschaltung)

Funktionsweise:



Die MEISSNERsche Rückkopplungsschaltung

Aufbau: (als Transistorschaltung)

Funktionsweise:

