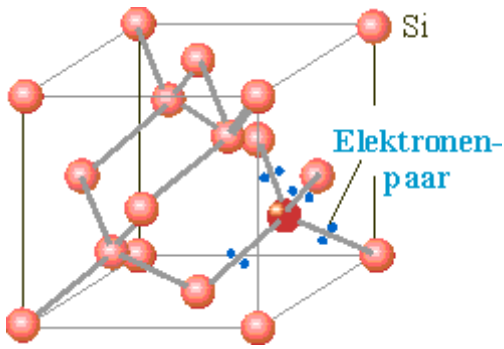
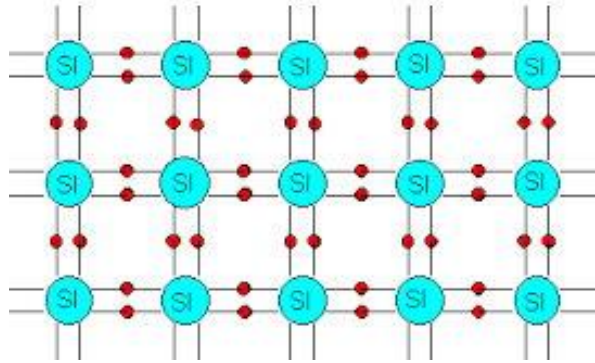


## Aufbau und Struktur eines Halbleiters (Beispiel Silizium)

3D-Struktur

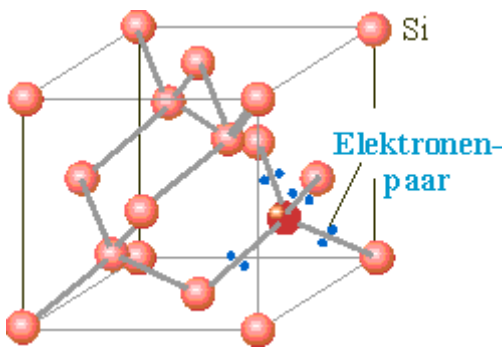


ebene (2D) Darstellung

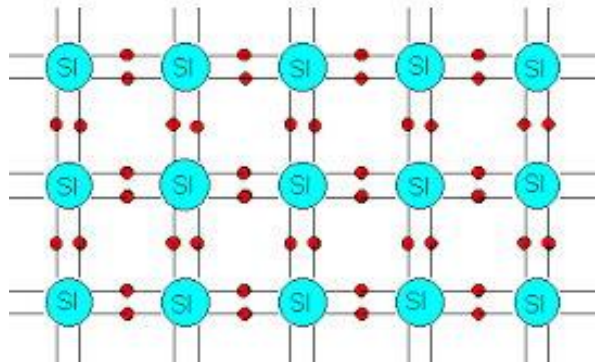


## Aufbau und Struktur eines Halbleiters (Beispiel Silizium)

3D-Struktur

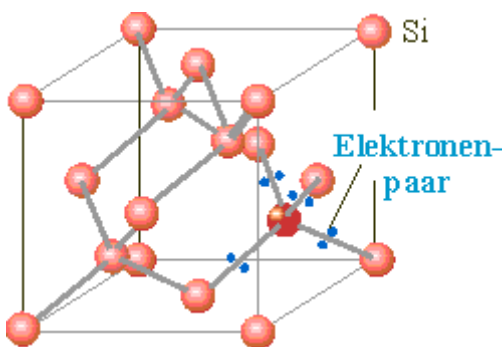


ebene (2D) Darstellung



## Aufbau und Struktur eines Halbleiters (Beispiel Silizium)

3D-Struktur



ebene (2D) Darstellung

