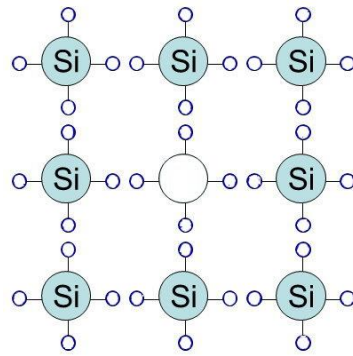
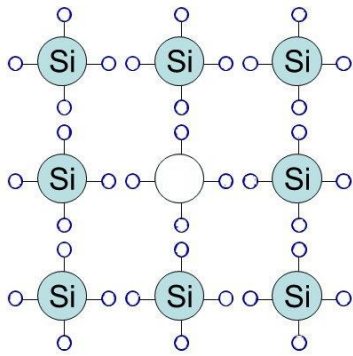
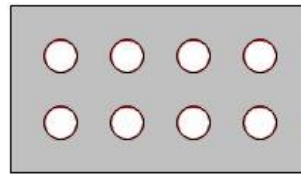
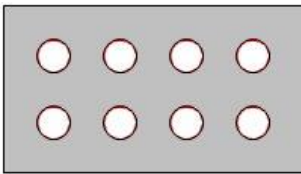


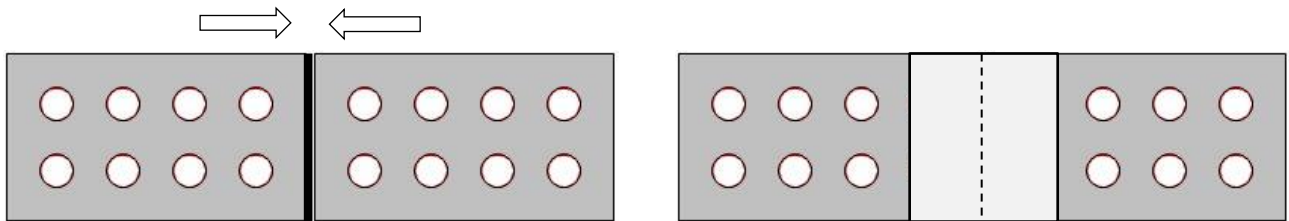
Dotierung von Halbleitern



vereinfachte Darstellung:



Verbindung zweier unterschiedlich dotierter Schichten:



Anlegen einer elektrischen Spannung:

